

СОДЕРЖАНИЕ

1. Цели и задачи освоения дисциплины
 - 1.1. Цель освоения дисциплины.....
 - 1.2. Задачи освоения дисциплины (модуля).....
2. Место дисциплины в структуре образовательной программы.....
3. Компетенции обучающегося, формируемые в результате освоения дисциплины (модуля)
4. Структура и содержание дисциплины.....
 - 4.1. Распределение трудоемкости дисциплины по видам работ по семестрам.....
 - 4.2. Содержание дисциплины, структурированное по темам
5. Текущий контроль успеваемости и промежуточная аттестация по итогам освоения дисциплины.....
 - 5.1. Типовые контрольные задания и иные материалы, необходимые для оценки знаний, умений и навыков и (или) опыта деятельности
 - 5.2. Описание показателей и критериев контроля успеваемости, описание шкал оценивания.....
6. Учебно-методическое обеспечение дисциплины.....
 - 6.1. Учебная литература
 - 6.2. Методические указания, рекомендации и другие материалы к занятиям
7. Информационное обеспечение дисциплины.....
 - 7.1. Перечень информационных справочных систем
 - 7.2. Перечень лицензионного и свободно распространяемого программного обеспечения, в том числе отечественного производства необходимого для освоения дисциплины.....
8. Образовательные ресурсы для инвалидов и лиц с ОВЗ.....
9. Материально-техническое обеспечение, необходимое для осуществления образовательного процесса по дисциплине.....
10. Методические рекомендации обучающимся по освоению дисциплины.....
 - 10.1. Общие методические рекомендации для обучающихся по освоению дисциплины, образовательные технологии
 - 10.2. Методические указания для занятий лекционного типа
 - 10.3. Методические указания по освоению дисциплины на лабораторных работах
 - 10.4. Методические указания по самостоятельной работе обучающихся
 - 10.5. Методические указания для выполнения контрольной работы обучающимися заочной формы.....
11. Оценочные средства для контроля освоения дисциплины.....
 - 11.1. Типовые контрольные задания и иные материалы, необходимые для оценки знаний, умений и (или) опыта в ходе текущего контроля успеваемости.....
 - 11.1.1. Типовые задания для лабораторных работ
 - 11.1.2. Типовые тестовые задания
 - 11.1.3. Типовые задания для контрольной работы обучающихся заочной формы
 - 11.1.4. Типовые задания для самостоятельной работы обучающихся очной формы.....
 - 11.2. Типовые контрольные задания или иные материалы, необходимые для оценки знаний, умений, навыков и (или) опыта в ходе аттестации по дисциплине

1 ЦЕЛИ И ЗАДАЧИ ОСВОЕНИЯ ДИСЦИПЛИНЫ

1.1 Цель освоения дисциплины:

- ознакомление с основными понятиями и терминами изучаемой дисциплины, которыми будущий специалист будет оперировать в своей практической деятельности; освоение базовых принципов построения устройств релейной защиты и автоматики и их функционирование как в нормальном, так и аварийном режимах на контролируемом объекте электротехнического назначения, освоить навыки расчета параметров защит.

1.2 Задачи освоения дисциплины (модуля):

- изучение и анализ научно-технической информации;
- применение стандартных пакетов прикладных программ для математического моделирования процессов и режимов работы объектов;
- проведение экспериментов по заданной методике, составление описания проводимых исследований и анализ результатов, составление обзоров и отчетов по выполненной работе.

2 МЕСТО ДИСЦИПЛИНЫ В СТРУКТУРЕ ОБРАЗОВАТЕЛЬНОЙ ПРОГРАММЫ

Учебная дисциплина «Релейная защита и автоматизация электроэнергетических систем» включена в перечень дисциплин вариативной части (формируемой участниками образовательных отношений), определяющий направленность ОП. Дисциплина реализуется в соответствии с требованиями ФГОС, ОП ВО и УП.

Дисциплина базируется на следующих дисциплинах: электроснабжение, электрический привод, электрические машины, переходные процессы, электроэнергетические системы и сети.

Дисциплина «Релейная защита и автоматизация электроэнергетических систем» является основополагающей для изучения следующих дисциплин: для защиты ВКР.

Рабочая программа дисциплины «Релейная защита и автоматизация электроэнергетических систем» для инвалидов и лиц с ограниченными возможностями здоровья разрабатывается индивидуально с учетом особенностей психофизического развития, индивидуальных возможностей и состояния здоровья таких обучающихся, по их личному заявлению.

3 КОМПЕТЕНЦИИ ОБУЧАЮЩЕГОСЯ, ФОРМИРУЕМЫЕ В РЕЗУЛЬТАТЕ ОСВОЕНИЯ ДИСЦИПЛИНЫ (МОДУЛЯ)

Таблица 1а

Формирование компетенции ПКС-1, ПКС-2 дисциплинами для очной формы

Компетенция	Названия учебных дисциплин, модулей, практик, участвующих в формировании компетенции вместе с данной дисциплиной	Семестры формирования компетенции							
		1 курс		2 курс		3 курс		4 курс	
		семестр		семестр		семестр		семестр	
		1	2	3	4	5	6	7	8

ПКС-1	Электрический привод									
	Экономия и учет энергоресурсов и энергетический мониторинг									
	Электрические станции и подстанции									
	Электроэнергетические системы и сети									
	Релейная защита и автоматизация электроэнергетических систем									
	Техника высоких напряжений									
	Электроснабжение									
	Переходные процессы в электроэнергетических системах									
	Электротехнологические установки									
	Электромагнитная совместимость в электроэнергетике									
	Надежность электроснабжения									
	Энергоснабжение									
	Электрическое освещение									
	Воздушные и кабельные ЛЭП									
	Приемники и потребители электрической энергии систем электроснабжения									
	Специальные вопросы электроснабжения									
	Ознакомительная практика									
	Проектная практика									
	Эксплуатационная практика									
	Преддипломная практика									
Подготовка к процедуре защиты и процедура защита ВКР										
ПКС-2	Общая энергетика									
	Электрические станции и подстанции									
	Релейная защита и автоматизация электроэнергетических систем									
	Техника высоких напряжений									

Переходные процессы в электроэнергетических системах									
Эксплуатация и монтаж систем электроснабжения									
Автоматизация и управление систем электроснабжения									
Электромагнитная совместимость в электроэнергетике									
Электрическое освещение									
Воздушные и кабельные ЛЭП									
Электробезопасность									
Ознакомительная практика									
Проектная практика									
Эксплуатационная практика									
Преддипломная практика									
Подготовка к процедуре защиты и процедура защита ВКР									

Таблица 16

Формирование компетенции ПКС-1, ПКС-2 дисциплинами для заочной формы

Компетенция	Названия учебных дисциплин, модулей, практик, участвующих в формировании компетенции вместе с данной дисциплиной	Курсы формирования компетенции				
		1 курс	2 курс	3 курс	4 курс	5 курс
ПКС-2	Общая энергетика					
	Электрические станции и подстанции					
	Релейная защита и автоматизация электроэнергетических систем					
	Техника высоких напряжений					
	Переходные процессы в электроэнергетических системах					
	Эксплуатация и монтаж систем электроснабжения					
	Автоматизация и управление систем электроснабжения					
	Электромагнитная совместимость в электроэнергетике					
	Электрическое освещение					

	Воздушные и кабельные ЛЭП					
	Электробезопасность					
	Ознакомительная практика					
	Проектная практика					
	Эксплуатационная практика					
	Преддипломная практика					
	Подготовка к процедуре защиты и процедура защита ВКР					
ПКС-1	Электрический привод					
	Экономия и учет энергоресурсов и энергетический мониторинг					
	Электрические станции и подстанции					
	Электроэнергетические системы и сети					
	Релейная защита и автоматизация электроэнергетических систем					
	Техника высоких напряжений					
	Электроснабжение					
	Переходные процессы в электроэнергетических системах					
	Электротехнологические установки					
	Электромагнитная совместимость в электроэнергетике					
	Надежность электроснабжения					
	Энергоснабжение					
	Электрическое освещение					
	Воздушные и кабельные ЛЭП					
	Приемники и потребители электрической энергии систем электроснабжения					
	Специальные вопросы электроснабжения					
	Ознакомительная практика					
	Проектная практика					
	Эксплуатационная практика					
	Преддипломная практика					
Подготовка к процедуре защиты и процедура защита ВКР						

ПЕРЕЧЕНЬ ПЛАНИРУЕМЫХ РЕЗУЛЬТАТОВ ОБУЧЕНИЯ ПО ДИСЦИПЛИНЕ, СООТНЕСЕННЫХ С ПЛАНИРУЕМЫМИ РЕЗУЛЬТАТАМИ ОСВОЕНИЯ ОП

Таблица 2

Перечень планируемых результатов обучения по дисциплине, соотнесенных с планируемыми результатами освоения

Код и наименование компетенции	Код и наименование индикатора достижения компетенции	Планируемые результаты обучения по дисциплине			Оценочные средства	
					Текущего контроля	Промежуточной аттестации
<p>ПКС-1 Способен участвовать в проектировании электрических станций и подстанций</p> <p>ПКС-2 Способен участвовать в эксплуатации электрических станций и подстанций</p>	<p>ИПКС-1.1 Выполняет анализ данных для проектирования.</p> <p>ИПКС-1.3 Подготавливает текстовые и графические разделы проектной и рабочей документации на основе типовых технических решений</p> <p>ИПКС-2.1 Применяет методы и технические средства испытаний и диагностики электрооборудования электрических станций</p> <p>ИПКС-2.3 Демонстрирует понимание взаимосвязи задач проектирования и эксплуатации</p>	<p>Знать: методы защиты от аварийных и ненормальных режимов элементов сети, области применения устройств защиты и автоматики, принципы действия защит и автоматики.</p>	<p>Уметь: выбирать методы защиты от аварийных и ненормальных режимов, рассчитывать требуемые параметры устройств защиты.</p>	<p>Владеть: методами выбора типов релейных защит, может ориентироваться в номенклатуре устройств релейной защиты и автоматики.</p>	<p>Устный опрос</p> <p>Защита лабораторных работ</p>	<p>Вопросы для устного собеседования</p>

4 СТРУКТУРА И СОДЕРЖАНИЕ ДИСЦИПЛИНЫ

4.1 Распределение трудоёмкости дисциплины по видам работ по семестрам

Общая трудоёмкость дисциплины составляет 5зач.ед./180 часов, распределение часов по видам работ семестрам представлено в табл.3 и 4.

Таблица 3

Распределение трудоёмкости дисциплины по видам работ по семестрам для студентов очного обучения

Вид учебной работы	Всего часов	Семестр
		8
1. Контактная работа обучающихся с преподавателем (по видам учебных занятий) (всего) , в том числе:	78	78
1.1. Аудиторные занятия (всего) , в том числе:	72	72
- лекции (Л)	36	36
- лабораторные работы (ЛР)	12	12
- практические занятия (ПЗ)	24	24
1.2. Внеаудиторные занятия (всего) , в том числе:	6	6
- групповые консультации по дисциплине	-	-
- групповые консультации по промежуточной аттестации (экзамен)	6	6
- индивидуальная работа преподавателя с обучающимся: - по проектированию: проект (работа) - по выполнению РГР - по выполнению КР - по составлению реферата (доклада, эссе)		
2. Самостоятельная работа студента (СРС) (всего)	66	66
Вид промежуточной аттестации Экзамен	36	36
Общая трудоемкость, часы/зачетные единицы	180/5	180/5

Таблица 4

Распределение трудоёмкости дисциплины по видам работ по курсам для студентов заочного обучения

Вид учебной работы	Всего часов	Курс
		4
1. Контактная работа обучающихся с преподавателем (по видам учебных занятий) (всего) , в том числе:	27	27
1.1. Аудиторные занятия (всего) , в том числе:	20	20
- лекции (Л)	10	10

- лабораторные работы (ЛР)	8	8
- практические занятия (ПЗ)	2	2
1.2. Внеаудиторные занятия (всего), в том числе:	7	7
- групповые консультации по дисциплине		
- групповые консультации по промежуточной аттестации (экзамен)	7	7
- индивидуальная работа преподавателя с обучающимся: - по проектированию: проект (работа) - по выполнению РГР - по выполнению КР - по составлению реферата, доклада, эссе		
2. Самостоятельная работа студента (СРС) (всего)	144	144
Вид промежуточной аттестации: Экзамен	9	9
Общая трудоемкость, часы/зачетные единицы	180/5	180/5

4.2 Содержание дисциплины, структурированное по темам

Содержание дисциплины, структурированное по темам, приведено в таблицах 5 и 6.

Таблица 5

Содержание дисциплины, структурированное по темам, для студентов очного обучения

Планируемые (контролируемые) результаты освоения: ПК и индикаторы достижения компетенций	Наименование тем	Виды учебной работы				Вид СРС	Наименование используемых активных и интерактивных образовательных технологий	Реализация в рамках практической подготовки (трудоемкость в часах)	Наименование разработанного электронного курса (трудоемкость в часах)
		Контактная работа			Самостоятельная работа обучающихся (СРС), час				
		Лекции, час	Лабораторные работы, час	Практические занятия, час					
8 семестр									
ПКС-1, ПКС-2 ИПКС-1.1, ИПКС-1.3 ИПКС-2.1 ИПКС-2.3	Тема 1.1. Назначение релейной защиты	2	-	-	2	Подготовка к лекциям, тестированию, выполнение заданий для самостоятельной работы. 6.1.1: С. 8-21	Собеседование		
	Тема 1.2. Развитие техники релейной защиты		-	-					
	Тема 1.3. Функции релейной защиты и основные требования, предъявляемые к ее свойствам		-	-					
	Тема 1.4. Основные принципы построения защит		-	-					
	Тема 1.5. Элементы защиты, реле и их разновидности		-	-					
	Тема 1.6. Способы воздействия защиты на выключатель		-	-					
	Тема 1.7. Источники оперативного тока		-	-					
	Тема 2.1. Виды повреждений, ненор-	2,5	-	-	5	Подготовка к лекци-	Собеседование		

Планируемые (контролируемые) результаты освоения: ПКи индикаторы достижения компетенций	Наименование тем	Виды учебной работы				Вид СРС	Наименование используемых активных и интерактивных образовательных технологий	Реализация в рамках практической подготовки (трудоемкость в часах)	Наименование разработанного электронного курса (трудоемкость в часах)
		Контактная работа			Самостоятельная работа обучающихся (СРС), час				
		Лекции, час	Лабораторные работы, час	Практические занятия, час					
	мальные режимы работы					ям, тестированию, выполнение заданий для самостоятельной работы. 6.1.1: С. 15,19; 6.1.2: С. 31-36,58-60	Защита лабораторных работ		
	Тема 2.2. Междофазные короткие замыкания, однофазные короткие замыкания, однофазные замыкания на землю, двойные замыкания на землю		-	-					
	Тема 2.3. Токи в линии при повреждении на стороне низшего напряжения трансформаторов приемной подстанции		-	-					
	Тема 2.4. Общие вопросы выполнения защиты линии от коротких замыканий		-	-					
	Тема 2.5. Защиты с относительной и абсолютной селективностью		-	-					
	Тема 3.1. Принцип действия и способы выполнения максимальных токовых защит	3	-	-	7	Подготовка к лекциям, тестированию, выполнение заданий для самостоятельной работы. 6.1.1: С. 15-24, 28-30	Собеседование Защита лабораторных работ		
	Тема 3.2. Выдержка времени максимальной токовой защиты и ее ступень		-	-					
	Тема 3.3. Чувствительность максимальной токовой защиты		-	-					
	Тема 3.4. Максимальная токовая защита с пуском (блокировкой) от реле минимального напряжения		-	1,5					
	Тема 3.5. Максимальная защита на переменном оперативном токе		2,5	1,5					
	Тема 3.6. Общая оценка и область применения максимальной токовой защиты		-	-					

Планируемые (контролируемые) результаты освоения: ПК и индикаторы достижения компетенций	Наименование тем	Виды учебной работы				Вид СРС	Наименование используемых активных и интерактивных образовательных технологий	Реализация в рамках практической подготовки (трудоемкость в часах)	Наименование разработанного электронного курса (трудоемкость в часах)
		Контактная работа			Самостоятельная работа обучающихся (СРС), час				
		Лекции, час	Лабораторные работы, час	Практические занятия, час					
	Тема 4.1. Условия работы трансформаторов тока в схемах релейной защиты, требования к точности работы трансформаторов тока	1,5	-	-	3	Подготовка к лекциям, тестированию, выполнение заданий для самостоятельной работы. 6.1.1: С.24-28	Собеседование		
	Тема 4.2. Схемы соединения трансформаторов тока и цепей тока реле		-	-					
	Тема 4.3. Выбор трансформаторов тока и допустимой вторичной нагрузки		-	-					
	Тема 5.1. Принцип действия, ток срабатывания, зона действия и схемы токовых отсечек	1,5	2,5	3	5	Подготовка к лекциям, тестированию, выполнение заданий для самостоятельной работы. 6.1.1: С.30-32	Собеседование		
	Тема 5.2. Способы расширения зоны, защищаемой токовой отсечкой		-	-					
	Тема 5.3. Общая оценка и область применения токовых отсечек		-	-					
	Тема 6.1. Принцип действия токовых направленных защит	3	-	-	4	Подготовка к лекциям, тестированию, выполнение заданий для самостоятельной работы. 6.1.1: С. 41-42; 6.1.2: С. 81-103	Собеседование		
	Тема 6.2. Максимальная токовая направленная защита		-	1,5					
	Тема 6.3. Зона каскадного действия и мертвая зона направленных защит		-	-					
	Тема 6.4. Первые и вторые ступени токовых направленных защит		-	-					
	Тема 6.5. Требования, предъявляемые к реле направления мощности, схемы включения реле направления мощности		-	-					

Планируемые (контролируемые) результаты освоения: ПК и индикаторы достижения компетенций	Наименование тем	Виды учебной работы			Вид СРС	Наименование используемых активных и интерактивных образовательных технологий	Реализация в рамках практической подготовки (трудоемкость в часах)	Наименование разработанного электронного курса (трудоемкость в часах)	
		Контактная работа							Самостоятельная работа обучающихся (СРС), час
		Лекции, час	Лабораторные работы, час	Практические занятия, час					
	Тема 6.6. Оценка токовой направленной защиты		-	-					
	Тема 7.1. Общие сведения о защитах от замыканий на землю	3	-	-	4	Подготовка к лекциям, тестированию, выполнению заданий для самостоятельной работы. 6.1.1: С.42-45; 6.1.2: С. 233-240	Собеседование		
	Тема 7.2. Максимальная защита нулевой последовательности		-	1,5					
	Тема 7.3. Токовые направленные защиты нулевой последовательности		-	1,5					
	Тема 7.4. Оценка и область применения защиты нулевой последовательности		-	-					
	Тема 7.5. Токи и напряжения при однофазном замыкании на землю		-	-					
	Тема 7.6. Основные требования к защите		-	-					
	Тема 7.7. Принцип выполнения защиты от замыканий на землю		-	-					
	Тема 7.8. Ток срабатывания и чувствительность защиты, реагирующей на емкостной ток в сети		-	-					
	Тема 8.1. Принцип действия продольной дифференциальной токовой защиты		2	-				-	5
	Тема 8.2. Ток небаланса, особенности выполнения продольной дифференциальной защиты линий	2,5		1,5					
	Тема 8.3. Оценка продольной дифференциальной защиты	-		-					

Планируемые (контролируемые) результаты освоения: ПК и индикаторы достижения компетенций	Наименование тем	Виды учебной работы				Вид СРС	Наименование используемых активных и интерактивных образовательных технологий	Реализация в рамках практической подготовки (трудоемкость в часах)	Наименование разработанного электронного курса (трудоемкость в часах)
		Контактная работа			Самостоятельная работа обучающихся (СРС), час				
		Лекции, час	Лабораторные работы, час	Практические занятия, час					
	Тема 8.4. Поперечная дифференциальная токовая защита: пусковые органы, схемы и область применения		-	1,5		229			
	Тема 9.1. Защита от междуфазных коротких замыканий в обмотке статора	2,5	-	3	5	Подготовка к лекциям, тестированию, выполнение заданий для самостоятельной работы. 6.1.3: С. 162-166	Собеседование		
	Тема 9.2. Защиты от замыканий между витками одной фазы		-						
	Тема 9.3. Защита от замыканий обмотки статора на корпус		-						
	Тема 9.4. Защита от внешних коротких замыканий и перегрузок		-						
	Тема 9.5. Защита ротора		-						
	Тема 10.1. Защита от внешних коротких замыканий и защита от перегрузок		2,5						-
	Тема 10.2. Токовая отсечка	-							
	Тема 10.3. Дифференциальная защита и особенности ее применения на трансформаторах	-							
	Тема 10.4. Газовая защита	-							
	Тема 10.5. Особенности защиты трансформаторов без выключателей на стороне высшего напряжения	-							
	Тема 11.1. Защита асинхронных электродвигателей: защита от междуфазных коротких замыканий, защита от одно-	2	-	2	4	Подготовка к лекциям, тестированию,	Собеседование		

Планируемые (контролируемые) результаты освоения: ПК и индикаторы достижения компетенций	Наименование тем	Виды учебной работы				Вид СРС	Наименование используемых активных и интерактивных образовательных технологий	Реализация в рамках практической подготовки (трудоемкость в часах)	Наименование разработанного электронного курса (трудоемкость в часах)
		Контактная работа			Самостоятельная работа обучающихся (СРС), час				
		Лекции, час	Лабораторные работы, час	Практические занятия, час					
	фазных замыканий								
	Тема 11.2. Защита от перегрузок, защита от минимального напряжения		-			выполнение заданий для самостоятельной работы. 6.1.1: С. 55-58			
	Тема 11.3. Защита синхронных электродвигателей, защита от асинхронного режима		-						
	Тема 12.1. Особенности защиты мощных выпрямительных установок		-	0,5			Подготовка к лекциям, тестированию, выполнение заданий для самостоятельной работы. 6.1.1: С.54-55,65; 6.1.2: С.60-66	Собеседование	
	Тема 12.2. Особенности защиты трансформаторов дуговых электропечных установок	2,5	-	1	5				
	Тема 12.3. Защита конденсаторных установок		-	1					
	Тема 12.4. Защита шин и токопроводов		-	-					
	Тема 12.5. Устройство резервирования при отказе выключателя (УРОВ)		-	-					
	Тема 13.1. АПВ: требования к устройствам, классификация устройств		-	-		Подготовка к лекциям, тестированию, выполнение заданий для самостоятельной работы. 6.1.1: С.55-60; 6.1.3: С.243-247	Собеседование		
	Тема 13.2. Влияние на работу АПВ линий с односторонним питанием двигательной нагрузки	5	2	-	9				
	Тема 13.3. Особенности выполнения АПВ на ЛЭП с двухсторонним питанием		-	-					
	Тема 13.4. АВР: требования к устройствам, классификация устройств		-	-					

Планируемые (контролируемые) результаты освоения: ПК и индикаторы достижения компетенций	Наименование тем	Виды учебной работы			Вид СРС	Наименование используемых активных и интерактивных образовательных технологий	Реализация в рамках практической подготовки (трудоемкость в часах)	Наименование разработанного электронного курса (трудоемкость в часах)	
		Контактная работа							Самостоятельная работа обучающихся (СРС), час
		Лекции, час	Лабораторные работы, час	Практические занятия, час					
	Тема 13.5. Схемы АВР на постоянном и переменном оперативном токе		2,5	-					
	Тема 13.6. Совместная работа АВР с релейной защитой и другими видами автоматики		-	-					
	Тема 13.7. Селективность АВР		-	-					
	Тема 13.8. Пуск АВР при отсутствии синхронной нагрузки		-	-					
	Тема 13.9. Расчет уставок устройств АВР		-	-					
	Тема 13.10. Пуск АВР на подстанциях, питающих синхронную нагрузку		-	-					
	Тема 14.1. Способы регулирования напряжения в системах электроснабжения и требования к регуляторам (стабильность, зона действия, зона нечувствительности)	3	-	-	3	Подготовка к лекциям, тестированию, выполнение заданий для самостоятельной работы. 6.1.1: С.66-67; 6.1.3: С. 99-115, 269-270, 286-287			
	Тема 14.2. Автоматическое управление режимами батарей статических конденсаторов		-	-					
	Тема 14.3. Токовая компенсация у регуляторов напряжения трансформаторов на подстанциях, требования к точности регулирования напряжения на трансформаторах подстанций, зона нечувствительности		-	-					

Планируемые (контролируемые) результаты освоения: ПК и индикаторы достижения компетенций	Наименование тем	Виды учебной работы				Вид СРС	Наименование используемых активных и интерактивных образовательных технологий	Реализация в рамках практической подготовки (трудоемкость в часах)	Наименование разработанного электронного курса (трудоемкость в часах)
		Контактная работа			Самостоятельная работа обучающихся (СРС), час				
		Лекции, час	Лабораторные работы, час	Практические занятия, час					
	Тема 14.4. Основные виды противоаварийной автоматики в энергосистемах и энергообъединениях		-	-					
	Тема 14.5. АЧР: регулирующий эффект нагрузки при аварийном снижении частоты		-	-					
	Тема 14.6. Категории АЧР, уставки по частоте и времени		-	-					
	Тема 14.7. Мощность нагрузки, присоединяемая к разным категориям АЧР		-	-					
	Тема 14.8. Последствия снижения частоты в электроэнергетических системах, допустимые аварийные понижения частоты		-	-					
	Тема 14.9. Основные сведения о телемеханизации и диспетчерском управлении		-	-					
	Тема 14.10. Области автоматизированного управления состоянием схем питания потребителей и электроприемников		-	-					
	ИТОГО по дисциплине	36	12	24	66				

Таблица 6

Содержание дисциплины, структурированное по темам, для студентов заочного обучения

Планируемые (контролируемые) результаты освоения: ПК и индикаторы достижения компетенций	Наименование тем	Виды учебной работы				Вид СРС	Наименование используемых активных и интерактивных образовательных технологий	Реализация в рамках практической подготовки (трудоемкость в часах)	Наименование разработанного электронного курса (трудоемкость в часах)
		Контактная работа			Самостоятельная работа обучающихся (СРС), час				
		Лекции, час	Лабораторные работы, час	Практические занятия, час					
4 курс									
ПКС-1, ПКС-2 ИПКС-1.1, ИПКС-1.3 ИПКС-2.1 ИПКС-2.3	Тема 1.1. Назначение релейной защиты	0,5	-	-	5	Подготовка к лекциям, тестированию, выполнение заданий для самостоятельной работы. 6.1.1: С. 8-21	Собеседование		
	Тема 1.2. Развитие техники релейной защиты		-	-					
	Тема 1.3. Функции релейной защиты и основные требования, предъявляемые к ее свойствам		-	-					
	Тема 1.4. Основные принципы построения защит		-	-					
	Тема 1.5. Элементы защиты, реле и их разновидности		-	-					
	Тема 1.6. Способы воздействия защиты на выключатель		-	-					
	Тема 1.7. Источники оперативного тока		-	-					
	Тема 2.1. Виды повреждений, ненормальные режимы работы	0,6	-	-	11	Подготовка к лекциям, тестированию, выполнение заданий	Собеседование Защита лабораторных работ		
	Тема 2.2. Междупазные короткие замы-		-	-					

Планируемые (контролируемые) результаты освоения: ПК и индикаторы достижения компетенций	Наименование тем	Виды учебной работы			Вид СРС	Наименование используемых активных и интерактивных образовательных технологий	Реализация в рамках практической подготовки (трудоемкость в часах)	Наименование разработанного электронного курса (трудоемкость в часах)	
		Контактная работа							Самостоятельная работа обучающихся (СРС), час
		Лекции, час	Лабораторные работы, час	Практические занятия, час					
	кания, однофазные короткие замыкания, однофазные замыкания на землю, двойные замыкания на землю				для самостоятельной работы. 6.1.1: С. 15,19; 6.1.2: С. 31-36,58-60				
	Тема 2.3. Токи в линии при повреждении на стороне низшего напряжения трансформаторов приемной подстанции		-	-					
	Тема 2.4. Общие вопросы выполнения защиты линии от коротких замыканий		-	-					
	Тема 2.5. Защиты с относительной и абсолютной селективностью		-	-					
	Тема 3.1. Принцип действия и способы выполнения максимальных токовых защит	1	-	-		15	Подготовка к лекциям, тестированию, выполнению заданий для самостоятельной работы. 6.1.1: С. 15-24, 28-30	Собеседование Защита лабораторных работ	
	Тема 3.2. Выдержка времени максимальной токовой защиты и ее ступень		-	-					
	Тема 3.3. Чувствительность максимальной токовой защиты		-	-					
	Тема 3.4. Максимальная токовая защита с пуском (блокировкой) от реле минимального напряжения		-	0,1					
	Тема 3.5. Максимальная защита на переменном оперативном токе		1,5	0,1					
	Тема 3.6. Общая оценка и область применения максимальной токовой защиты		-	-					
	Тема 4.1. Условия работы трансформаторов тока в схемах релейной защиты,	0,5	-	-	6,5	Подготовка к лекции	Собеседование		

Планируемые (контролируемые) результаты освоения: ПК и индикаторы достижения компетенций	Наименование тем	Виды учебной работы				Вид СРС	Наименование используемых активных и интерактивных образовательных технологий	Реализация в рамках практической подготовки (трудоемкость в часах)	Наименование разработанного электронного курса (трудоемкость в часах)
		Контактная работа			Самостоятельная работа обучающихся (СРС), час				
		Лекции, час	Лабораторные работы, час	Практические занятия, час					
	требования к точности работы трансформаторов тока					ям, тестированию, выполнение заданий для самостоятельной работы. 6.1.1: С.24-28			
	Тема 4.2. Схемы соединения трансформаторов тока и цепей тока реле		-	-					
	Тема 4.3. Выбор трансформаторов тока и допустимой вторичной нагрузки		-	-					
	Тема 5.1. Принцип действия, ток срабатывания, зона действия и схемы токовых отсечек	0,5	2	0,25	11	Подготовка к лекциям, тестированию, выполнение заданий для самостоятельной работы. 6.1.1: С.30-32	Собеседование		
	Тема 5.2. Способы расширения зоны, защищаемой токовой отсечкой		-	-					
	Тема 5.3. Общая оценка и область применения токовых отсечек		-	-					
	Тема 6.1. Принцип действия токовых направленных защит	1	-	-	8,5	Подготовка к лекциям, тестированию, выполнение заданий для самостоятельной работы. 6.1.1: С. 41-42; 6.1.2: С. 81-103	Собеседование		
	Тема 6.2. Максимальная токовая направленная защита		-	0,1					
	Тема 6.3. Зона каскадного действия и мертвая зона направленных защит		-	-					
	Тема 6.4. Первые и вторые ступени токовых направленных защит		-	-					
	Тема 6.5. Требования, предъявляемые к реле направления мощности, схемы включения реле направления мощности		-	-					
	Тема 6.6. Оценка токовой направленной защиты		-	-					

Планируемые (контролируемые) результаты освоения: ПК и индикаторы достижения компетенций	Наименование тем	Виды учебной работы				Вид СРС	Наименование используемых активных и интерактивных образовательных технологий	Реализация в рамках практической подготовки (трудоемкость в часах)	Наименование разработанного электронного курса (трудоемкость в часах)
		Контактная работа			Самостоятельная работа обучающихся (СРС), час				
		Лекции, час	Лабораторные работы, час	Практические занятия, час					
Тема 7.1. Общие сведения о защитах от замыканий на землю	1	-	-	8,5	Подготовка к лекциям, тестированию, выполнение заданий для самостоятельной работы. 6.1.1: С.42-45; 6.1.2: С. 233-240	Собеседование			
Тема 7.2. Максимальная защита нулевой последовательности		-	0,1						
Тема 7.3. Токовые направленные защиты нулевой последовательности		-	0,1						
Тема 7.4. Оценка и область применения защиты нулевой последовательности		-	-						
Тема 7.5. Токи и напряжения при однофазном замыкании на землю		-	-						
Тема 7.6. Основные требования к защите		-	-						
Тема 7.7. Принцип выполнения защиты от замыканий на землю		-	-						
Тема 7.8. Ток срабатывания и чувствительность защиты, реагирующей на емкостной ток в сети		-	-						
Тема 8.1. Принцип действия продольной дифференциальной токовой защиты	0,5	-	-	11	Подготовка к лекциям, тестированию, выполнение заданий для самостоятельной работы. 6.1.1: С.46-47; 6.1.2: С. 165-170, 217-229	Собеседование Защита лабораторных работ			
Тема 8.2. Ток небаланса, особенности выполнения продольной дифференциальной защиты линий		1,5	0,1						
Тема 8.3. Оценка продольной дифференциальной защиты		-	-						
Тема 8.4. Поперечная дифференциальная токовая защита: пусковые органы,		-	0,1						

Планируемые (контролируемые) результаты освоения: ПК и индикаторы достижения компетенций	Наименование тем	Виды учебной работы				Вид СРС	Наименование используемых активных и интерактивных образовательных технологий	Реализация в рамках практической подготовки (трудоемкость в часах)	Наименование разработанного электронного курса (трудоемкость в часах)
		Контактная работа			Самостоятельная работа обучающихся (СРС), час				
		Лекции, час	Лабораторные работы, час	Практические занятия, час					
	схемы и область применения								
	Тема 9.1. Защита от междуфазных коротких замыканий в обмотке статора	0,5	-	0,25	11	Подготовка к лекциям, тестированию, выполнение заданий для самостоятельной работы. 6.1.3: С. 162-166	Собеседование Защита лабораторных работ		
	Тема 9.2. Защиты от замыканий между витками одной фазы		-						
	Тема 9.3. Защита от замыканий обмотки статора на корпус		-						
	Тема 9.4. Защита от внешних коротких замыканий и перегрузок		-						
	Тема 9.5. Защита ротора		-						
	Тема 10.1. Защита от внешних коротких замыканий и защита от перегрузок	0,5	-	0,25	11	Подготовка к лекциям, тестированию, выполнение заданий для самостоятельной работы. 6.1.1: С.50-54	Собеседование Защита лабораторных работ		
	Тема 10.2. Токовая отсечка		-						
	Тема 10.3. Дифференциальная защита и особенности ее применения на трансформаторах		-						
	Тема 10.4. Газовая защита		-						
	Тема 10.5. Особенности защиты трансформаторов без выключателей на стороне высшего напряжения		-						
	Тема 11.1. Защита асинхронных электродвигателей: защита от междуфазных коротких замыканий, защита от однофазных замыканий	0,5	-	0,25	8,5	Подготовка к лекциям, тестированию, выполнение заданий для самостоятельной	Собеседование Защита лабораторных работ		
	Тема 11.2. Защита от перегрузок, защи-		-						

Планируемые (контролируемые) результаты освоения: ПК и индикаторы достижения компетенций	Наименование тем	Виды учебной работы			Вид СРС	Наименование используемых активных и интерактивных образовательных технологий	Реализация в рамках практической подготовки (трудоемкость в часах)	Наименование разработанного электронного курса (трудоемкость в часах)	
		Контактная работа							Самостоятельная работа обучающихся (СРС), час
		Лекции, час	Лабораторные работы, час	Практические занятия, час					
	та от минимального напряжения				работы. 6.1.1: С. 55-58				
	Тема 11.3. Защита синхронных электродвигателей, защита от асинхронного режима		-						
	Тема 12.1. Особенности защиты мощных выпрямительных установок	0,5	-	0,1	11	Подготовка к лекциям, тестированию, выполнение заданий для самостоятельной работы. 6.1.1: С.54-55,65; 6.1.2: С.60-66	Собеседование Защита лабораторных работ		
	Тема 12.2. Особенности защиты трансформаторов дуговых электропечных установок		-	0,1					
	Тема 12.3. Защита конденсаторных установок		-	0,1					
	Тема 12.4. Защита шин и токопроводов		-	-					
	Тема 12.5. Устройство резервирования при отказе выключателя (УРОВ)		-	-					
	Тема 13.1. АПВ: требования к устройствам, классификация устройств	1,5	-	-	19,5	Подготовка к лекциям, тестированию, выполнение заданий для самостоятельной работы. 6.1.1: С.55-60; 6.1.3: С.243-247	Собеседование Защита лабораторных работ		
	Тема 13.2. Влияние на работу АПВ линий с односторонним питанием двигательной нагрузки		1	-					
	Тема 13.3. Особенности выполнения АПВ на ЛЭП с двухсторонним питанием		-	-					
	Тема 13.4. АВР: требования к устройствам, классификация устройств		-	-					
	Тема 13.5. Схемы АВР на постоянном и переменном оперативном токе		2	-					

Планируемые (контролируемые) результаты освоения: ПК и индикаторы достижения компетенций	Наименование тем	Виды учебной работы			Вид СРС	Наименование используемых активных и интерактивных образовательных технологий	Реализация в рамках практической подготовки (трудоемкость в часах)	Наименование разработанного электронного курса (трудоемкость в часах)	
		Контактная работа							Самостоятельная работа обучающихся (СРС), час
		Лекции, час	Лабораторные работы, час	Практические занятия, час					
	Тема 13.6. Совместная работа АВР с релейной защитой и другими видами автоматики		-	-					
	Тема 13.7. Селективность АВР		-	-					
	Тема 13.8. Пуск АВР при отсутствии синхронной нагрузки		-	-					
	Тема 13.9. Расчет уставок устройств АВР		-	-					
	Тема 13.10. Пуск АВР на подстанциях, питающих синхронную нагрузку		-	-					
	Тема 14.1. Способы регулирования напряжения в системах электроснабжения и требования к регуляторам (стабильность, зона действия, зона нечувствительности)	0,9	-	-	6,5	Подготовка к лекциям, тестированию, выполнение заданий для самостоятельной работы. 6.1.1: С.66-67; 6.1.3: С. 99-115, 269-270, 286-287	Собеседование Защита лабораторных работ		
	Тема 14.2. Автоматическое управление режимами батарей статических конденсаторов		-	-					
	Тема 14.3. Токовая компенсация у регуляторов напряжения трансформаторов на подстанциях, требования к точности регулирования напряжения на трансформаторах подстанций, зона нечувствительности		-	-					
	Тема 14.4. Основные виды противоаварийной автоматики в энергосистемах и		-	-					

Планируемые (контролируемые) результаты освоения: ПК и индикаторы достижения компетенций	Наименование тем	Виды учебной работы				Вид СРС	Наименование используемых активных и интерактивных образовательных технологий	Реализация в рамках практической подготовки (трудоемкость в часах)	Наименование разработанного электронного курса (трудоемкость в часах)
		Контактная работа			Самостоятельная работа обучающихся (СРС), час				
		Лекции, час	Лабораторные работы, час	Практические занятия, час					
	энергообъединениях								
	Тема 14.5. АЧР: регулирующий эффект нагрузки при аварийном снижении частоты		-	-					
	Тема 14.6. Категории АЧР, уставки по частоте и времени		-	-					
	Тема 14.7. Мощность нагрузки, присоединяемая к разным категориям АЧР		-	-					
	Тема 14.8. Последствия снижения частоты в электроэнергетических системах, допустимые аварийные понижения частоты		-	-					
	Тема 14.9. Основные сведения о телемеханизации и диспетчерском управлении		-	-					
	Тема 14.10. Области автоматизированного управления состоянием схем питания потребителей и электроприемников		-	-					
	ИТОГО по дисциплине	10	8	2	144				

5 ТЕКУЩИЙ КОНТРОЛЬ УСПЕВАЕМОСТИ И ПРОМЕЖУТОЧНАЯ АТТЕСТАЦИЯ ПО ИТОГАМ ОСВОЕНИЯ ДИСЦИПЛИНЫ.

5.1. Типовые контрольные задания или иные материалы, необходимые для оценки знаний, умений и навыков и (или) опыта деятельности

5.1.1 Перечень вопросов для текущей аттестации

Устройства релейной защиты (РЗ) и резервирования отказа выключателя (УРОВ)

- 1) Фиксируют факт и место нарушения нормального режима и отделяют аварийный участок
- 2) Предотвращают распространение аварии
- 3) Восстанавливают нормальный режим

К защитам с абсолютной селективностью относятся

- 1) максимальная токовая защита
- 2) дифференциальная защита
- 3) дистанционная защита
- 4) токовая отсечка
- 5) газовая защита

Источником выпрямленного оперативного тока является

- 1) Аккумуляторная батарея
- 2) Трансформатор собственных нужд
- 3) Блоки питания, подключаемые к трансформаторам тока, напряжения и собственных нужд

МТЗ и ТО в сети с изолированной и компенсированной нейтралью не должна реагировать на

- 1) Трехфазные короткие замыкания
- 2) Двухфазные короткие замыкания
- 3) Однофазные короткие замыкания

Селективность максимальной токовой защиты обеспечивается

- 1) За счет тока срабатывания
- 2) За счет выдержки времени
- 3) За счет сравнения токов по концам защищаемого элемента

Наиболее критичным режимом при выборе уставки МТЗ является отстройка от

- 1) Тока нагрузки
- 2) Тока КЗ в конце защищаемого присоединения
- 3) Тока самозапуска

При двухфазном КЗ за трансформатором Y/D или Y/D на стороне ВН величины токов составляют

- 1) В двух фазах по $\frac{\sqrt{3}}{2} I_K^{(3)}$
- 2) В двух фазах по $\frac{1}{\sqrt{3}} I_K^{(3)}$
- 3) В одной фазе $I_K^{(3)}$, в двух других по $\frac{1}{2} I_K^{(3)}$

В схеме 2 ТТ 3 реле третье реле устанавливается

- 1) Для обеспечения чувствительности при однофазных замыканиях
- 2) Для повышения чувствительности при однофазных замыканиях за трансформатором D/Yo

3) Для повышения чувствительности при двухфазных замыканиях за трансформатором D/Yo

Нагрузка на ТТ в схеме 3 ТТ 3 реле максимальна при

- 1) Двухфазном КЗ
- 2) Трехфазном КЗ
- 3) Однофазном КЗ

Допустимая погрешность трансформатора тока при работе релейной защиты составляет

- 1) 1%
- 2) 10%
- 3) Не лимитируется

Токовая отсечка на тупиковом присоединении, питающем трансформатор, отстраивается

- 1) от тока КЗ до трансформатора и броска тока намагничивая
- 2) от тока КЗ за трансформатором и броска тока намагничивания
- 3) от тока нагрузки и броска тока намагничивания

Коэффициенты чувствительности максимальной токовой защиты в соответствии с ПУЭ составляют

- 1) $K_{ч}=2$ в основной зоне и $K_{ч}=1,5$ в резервной зоне
- 2) $K_{ч}=1,5$ в основной и $K_{ч}=1,1$ в резервной зоне
- 3) $K_{ч}=1,5$ в основной зоне и $K_{ч}=1,2$ в резервной зоне

Направленная токовая защита применяется

- 1) В радиальных сетях с односторонним питанием
- 2) В кольцевых сетях с односторонним питанием и сетях с двусторонним питанием
- 3) В кольцевых сетях с многосторонним питанием

Ненаправленная токовая защита от однофазных замыканий на землю (ОЗЗ) отстраивается

- 1) от собственного емкостного тока линии
- 2) от емкостного тока всех линий, подключенных к данной секции
- 3) от тока нагрузки

Токовая защита от однофазных замыканий на землю в сетях с изолированной и компенсированной нейтралью чаще всего включается на

- 1) Ток фазного трансформатора тока
- 2) Сумму токов трех фазных трансформаторов тока
- 3) Трансформатор нулевой последовательности («бублик»)

Продольная дифференциальная защита реагирует на

- 1) Разность фаз токов по концам защищаемого элемента
- 2) Разность абсолютных значений токов по концам защищаемого элемента
- 3) На векторную разность токов по концам защищаемого элемента

Первая ступень дистанционной защиты

- 1) Охватывает 80-85% защищаемой линии
- 2) Охватывает всю линию
- 3) Резервирует смежную линию

Компенсация сдвига фаз в электромеханической дифференциальной защите трансформатора

- 1) Производится за счет соединения вторичных обмоток ТТ на стороне звезды силового трансформатора в треугольник, а на стороне треугольника силового трансформатора – в звезду
- 2) Производится за счет внутренней конструкции реле

3) Производится за счет соединения вторичных обмоток ТТ на стороне звезды силового трансформатора в звезду, а на стороне треугольника силового трансформатора – в треугольник

Газовая защита трансформатора устанавливается

- 1) На трансформаторах мощностью 6,3 МВА и более
- 2) На трансформаторах 25 МВА и более
- 3) На всех трансформаторах

В качестве основной защиты шин электростанций, РУ 110 кВ и выше применяется

- 1) Дуговая защита шин
- 2) Дифференциальная защита шин
- 3) Максимальная токовая защита и токовая отсечка

Основной защитой от междуфазных КЗ высоковольтного электродвигателя до 5 МВт является

- 1) Токовая защита
- 2) Продольная дифференциальная защита
- 3) Защита от перегрузки

Защита от асинхронного режима устанавливается

- 1) На асинхронных электродвигателях
- 2) На синхронных электродвигателях
- 3) На всех типах электродвигателей переменного тока

Для защиты двигателя используется

- 1) Токовая защита
- 2) Дифференциальная защита
- 3) Дистанционная защита
- 4) Защита минимального напряжения
- 5) Газовая защита

Выдержка времени однократного АПВ составляет

- 1) 0,5...0,7 с
- 2) 5...7 с
- 3) 10...20 с

АПВ бывает

- 1) Однофазным
- 2) Двухфазным
- 3) Трехфазным

После неуспешного АПВ релейная защита должна работать

- 1) Со своей стандартной выдержкой времени
- 2) С пониженной выдержкой времени
- 3) Без выдержки времени

Работа АВР должна быть

- 1) Однократной
- 2) Двукратной
- 3) Трехкратной

АВР не применяется для

- 1) Включения секционного выключателя
- 2) Включения вводного выключателя резервного ввода
- 3) Включения выключателя отходящей линии

Устройство резервирования отказа выключателя (УРОВ) предназначено

- 1) Для восстановления питания сети при отказах релейной защиты
- 2) Для отключения выключателей, примыкающих к поврежденному
- 3) Только для отключения поврежденного выключателя

Первая категория АЧР имеет уставки

- 1) 48,5...46,5 Гц с распределением мощности нагрузки на 15-20 очередей с выдержкой времени 0,2...0,5 с.
- 2) Имеет единую уставку по частоте 49,3 Гц и выдержку времени 10...15 с
- 3) Имеет единую уставку по частоте 48,5 Гц и выдержку времени 0,3...0,5 с.

5.1.2 Темы лабораторных работ

- Моделирование максимальной токовой защиты линии электропередачи;
- Моделирование токовой отсечки линии электропередачи;
- Моделирование дифференциальной защиты линии электропередачи;
- Автоматическое повторное включение линии электропередачи;
- Автоматическое включение резервного питания нагрузки.

5.1.3 Темы практических занятий

- Выбор устройств релейной защиты и расчет уставок максимальной токовой защиты;
- Выбор устройств релейной защиты и расчет уставок токовой отсечки;
- Выбор устройств релейной защиты и расчет уставок максимальной токовой направленной защиты;
- Выбор устройств релейной защиты и расчет уставок защиты от замыканий на землю;
- Выбор устройств релейной защиты и расчет уставок дифференциальной токовой защиты линии электропередач;
- Выбор устройств релейной защиты и расчет уставок защит синхронного генератора;
- Выбор устройств релейной защиты и расчет уставок защит силового трансформатора;
- Выбор устройств релейной защиты и расчет уставок защит высоковольтного асинхронного электродвигателя;
- Выбор устройств релейной защиты и расчет уставок защит выпрямителя;
- Выбор устройств релейной защиты и расчет уставок защит дуговой электропечи;
- Выбор устройств релейной защиты и расчет уставок защит конденсаторной установки.

5.2. Описание показателей и критериев контроля успеваемости, описание шкал оценивания

Для оценки знаний, умений, навыков и формирования компетенции по дисциплине применяется балльно-рейтинговая система контроля и оценки успеваемости обучающихся очной формы и традиционная система контроля и оценки успеваемости обучающихся заочной формы. Основные требования балльно-рейтинговой системы по дисциплине и шкала оценивания приведены в таблицах 7 и 8.

Таблица 7

Требования балльно-рейтинговой системы по дисциплине

Виды работ	Количество подвидов работы	Максимальные баллы за подвид работы				Штрафные баллы
		1	2	3	4	За нарушение сроков сдачи
Выполнение лабораторных работ	1	55				
Посещение занятий	1	15				
Активность	1	30				

Критерии оценивания результата обучения по дисциплине и шкала оценивания

Код и наименование компетенции	Код и наименование индикатора достижения компетенции	Критерии оценивания результатов обучения			
		Оценка «неудовлетворительно» / «не зачтено» 0-54% от тах рейтинговой оценки контроля	Оценка «удовлетворительно» / «зачтено» 55-70% от тах рейтинговой оценки контроля	Оценка «хорошо» / «зачтено» 71-85% от тах рейтинговой оценки контроля	Оценка «отлично» / «зачтено» 86-100% от тах рейтинговой оценки контроля
<p>ПКС-1 Способен участвовать в проектировании электрических станций и подстанций</p> <p>ПКС-2 Способен участвовать в эксплуатации электрических станций и подстанций</p>	<p>ИПКС-1.1 Выполняет анализ данных для проектирования.</p> <p>ИПКС-1.3 Подготавливает текстовые и графические разделы проектной и рабочей документации на основе типовых технических решений</p> <p>ИПКС-2.1 Применяет методы и технические средства испытаний и диагностики электрооборудования электростанций</p> <p>ИПКС-2.3 Демонстрирует понимание взаимосвязи задач проектирования и эксплуатации</p>	<p>Не знает методы защиты от аварийных и ненормальных режимов элементов сети.</p> <p>Не знает принципы действия защит и автоматики.</p> <p>Не знает принципы выбора и расчета уставок защит и автоматики.</p> <p>Не умеет выбирать методы защиты от аварийных и ненормальных режимов.</p> <p>Не умеет рассчитывать требуемые параметры устройств защиты.</p> <p>Не умеет рассчитывать уставки защит и автоматики.</p>	<p>Знает методы защиты от аварийных и ненормальных режимов элементов сети.</p> <p>Знает принципы действия релейных защит трансформаторов и электродвигателей.</p> <p>Знает принципы выбора и расчета уставок отдельных видов защит и автоматики.</p> <p>Умеет выбирать методы защиты трансформаторов и электродвигателей от аварийных и ненормальных режимов.</p> <p>Умеет рассчитывать требуемые параметры устройств максимальной токовой защиты, токовой отсечки.</p> <p>Умеет рассчитывать уставки отдельных видов защит и автоматики.</p>	<p>Знает методы защиты от аварийных и ненормальных режимов элементов сети, виды устройств защиты и автоматики.</p> <p>Знает принципы действия всех видов релейных защит.</p> <p>Знает принципы выбора и расчета уставок большинства видов защит и автоматики.</p> <p>Умеет выбирать методы защиты трансформаторов, электродвигателей и генераторов от аварийных и ненормальных режимов.</p> <p>Умеет рассчитывать требуемые параметры устройств максимальной токовой защиты, токовой отсечки, дифференциальной защиты.</p> <p>Умеет рассчитывать уставки большинства видов защит и автоматики.</p>	<p>Знает методы защиты от аварийных и ненормальных режимов элементов сети, виды и области применения устройств защиты и автоматики.</p> <p>Знает принципы действия защит и автоматики.</p> <p>Знает принципы выбора и расчета уставок всех видов защит и автоматики.</p> <p>Умеет выбирать методы защиты любого электрооборудования от аварийных и ненормальных режимов.</p> <p>Умеет рассчитывать требуемые параметры любых устройств защиты.</p> <p>Умеет рассчитывать уставки всех видов защит и автоматики.</p>

Критерии оценивания

Оценка	Критерии оценивания
Высокий уровень «5» (отлично) - зачтено	оценку «отлично» заслуживает обучающийся, освоивший знания, умения, компетенции и теоретический материал без пробелов; выполнивший все задания, предусмотренные учебным планом на высоком качественном уровне; практические навыки профессионального применения освоенных знаний сформированы.
Средний уровень «4» (хорошо) - зачтено	оценку «хорошо» заслуживает обучающийся, практически полностью освоивший знания, умения, компетенции и теоретический материал, учебные задания не оценены максимальным числом баллов, в основном сформировал практические навыки.
Пороговый уровень «3» (удовлетворительно) - зачтено	оценку «удовлетворительно» заслуживает обучающийся, частично с пробелами освоивший знания, умения, компетенции и теоретический материал, многие учебные задания либо не выполнил, либо они оценены числом баллов близким к минимальному, некоторые практические навыки не сформированы.
Минимальный уровень «2» (неудовлетворительно) – не зачтено	оценку «неудовлетворительно» заслуживает обучающийся, не освоивший знания, умения, компетенции и теоретический материал, учебные задания не выполнил, практические навыки не сформированы.

6. УЧЕБНО-МЕТОДИЧЕСКОЕ ОБЕСПЕЧЕНИЕ ДИСЦИПЛИНЫ

6.1. Учебная литература

6.1.1 Шарыгин, М.В. Релейная защита и автоматизация : учебно-методическое пособие для вузов / М. В. Шарыгин, С. А. Зуй. - Н.Новгород, 2006. - 76с.

6.1.2 Басс, Э.И. Релейная защита электроэнергетических систем : учебное пособие для вузов / Э. И. Басс, В. Г. Дорогунцев ; Под ред. А.Ф. Дьякова. - 2-е изд. ; стереотип. - М. : Издательский дом МЭИ, 2006. - 296с. : ил.

6.1.3 Дьяков, А.Ф. Микропроцессорная автоматика и релейная защита электроэнергетических систем : учебное пособие для вузов / А. Ф. Дьяков, Н. И. Овчаренко. - 2-е изд. ; стереотип. - М. : МЭИ, 2010. - 336с. : ил.

Библиотечный фонд укомплектован печатными изданиями из расчета не менее 0,25 экземпляра каждого из изданий, указанных ниже на каждого обучающегося из числа лиц, одновременно осваивающих соответствующую дисциплину (модуль).

6.2. Методические указания, рекомендации и другие материалы к занятиям

6.2.1 Слодарж, М.И. Режимы работы, релейная защита и автоматика синхронных электродвигателей / М. И. Слодарж. - М. : Энергия, 1977. - 216с. : ил.

6.2.2 Шабад, М.А. Расчеты релейной защиты и автоматики распределительных сетей / М. А. Шабад. - 2-е изд. ; перераб. и доп. - Л. : Энергия, 1976. - 285с

6.2.3 Гельфанд Я.С. Релейная защита распределительных сетей / Я. С. Гельфанд. - 2-е изд. ; перераб. и доп. - М. : Энергоатомиздат, 1987. - 368с. : ил.

6.2.4 Водовозов, А.М. Элементы систем автоматики : учебное пособие для вузов / А. М. Водовозов. - 2-е изд. ; стереотип. - М. : Академия, 2008. - 224с.

6.2.5 Вуколов В.Ю., Куликов А.Л., Папков Б.В., Шарыгин М.В. Анализ и оценка последствий отключения потребителей электроэнергии / В.Ю. Вуколов, А.Л. Куликов, Б.В. Папков, М.В. Шарыгин – Из-во Нижегородского государственного технического университета, Нижний Новгород, 2016. – 74 с.

7 ИНФОРМАЦИОННОЕ ОБЕСПЕЧЕНИЕ ДИСЦИПЛИНЫ

Учебный процесс по дисциплине обеспечен необходимым комплектом лицензионного и свободно распространяемого программного обеспечения, в том числе отечественного производства (состав по дисциплине определен в настоящей РПД и подлежит обновлению при необходимости).

7.1. Перечень информационных справочных систем

Дисциплина, относится к группе дисциплин, в рамках которых предполагается использование информационных технологий как вспомогательного инструмента.

Информационные технологии применяются в следующих направлениях: при подготовке и оформлении отчетов о лабораторных работах, выполнении заданий для самостоятельной работы.

Таблица 10

Перечень электронных библиотечных систем

№	Наименование ЭБС	Ссылка к ЭБС
1	Консультант студента	http://www.studentlibrary.ru/
2	Лань	https://e.lanbook.com/
3	Виртуальная книжная полка НТБ НГТУ	http://cdot-nttu.ru/электронная_библиотека
4	Информационная система "Единое окно доступа к образовательным ресурсам"	http://window.edu.ru/

7.2. Перечень лицензионного и свободно распространяемого программного обеспечения, в том числе отечественного производства, необходимого для освоения дисциплины

Таблица 11

Программное обеспечение

№ п/п	Программное обеспечение, используемое в университете на договорной основе	Программное обеспечение свободного пространства
1	Microsoft Windows 10 (подпискаMSDN 700593597, подпискаDreamSpark Premium, 19.06.19)	Adobe Acrobat Reader https://acrobat.adobe.com/ru/ru/acrobat/pdf-reader.html
2	Microsoft office 2010 (Лицензия № 49487295 от 19.12.2011)	OpenOffice https://www.openoffice.org/ru/
4	Консультант Плюс	PTC Mathcad Express https://www.mathcad.com/ru

Перечень современных профессиональных баз данных и информационных справочных систем

В таблице12 указан перечень профессиональных баз данных и информационных справочных систем, к которым обеспечен доступ (удаленный доступ).

Перечень современных профессиональных баз данных и информационных справочных систем

№ п/п	Наименование профессиональной базы данных, информационно-справочной системы	Доступ к ресурсу (удаленный доступ с указанием ссылки/доступ из локальной сети университета)
1	2	3
1	База данных стандартов и регламентов РОС-СТАНДАРТ	https://www.gost.ru/portal/gost//home/standarts
2	Перечень профессиональных баз данных и информационных справочных систем	https://cyberpedia.su/21x47c0.html
3	Инструменты и веб-ресурсы для веб-разработки – 100+	https://techblog.sdstudio.top/blog/instrumenty-i-veb-resursy-dlia-veb-razrabotki-100-plus
4	Справочная правовая система «Консультант Плюс»	доступ из локальной сети

8 ОБРАЗОВАТЕЛЬНЫЕ РЕСУРСЫ ДЛЯ ИНВАЛИДОВ И ЛИЦ С ОВЗ

В таблице 13 указан перечень образовательных ресурсов, имеющих формы, адаптированные к ограничениям их здоровья, а также сведения о наличии специальных технических средств обучения коллективного и индивидуального пользования.

Таблица 13

Образовательные ресурсы для инвалидов и лиц с ОВЗ

№	Перечень образовательных ресурсов, приспособленных для использования инвалидами и лицами с ОВЗ	Сведения о наличии специальных технических средств обучения коллективного и индивидуального пользования
1	ЭБС «Консультант студента»	Озвучка книг и увеличение шрифта
2	ЭБС «Лань»	Специальное мобильное приложение - синтезатор речи, который воспроизводит тексты книг и меню навигации
3	ЭБС «Юрайт»	Версия для слабовидящих

9 МАТЕРИАЛЬНО-ТЕХНИЧЕСКОЕ ОБЕСПЕЧЕНИЕ, НЕОБХОДИМОЕ ДЛЯ ОСУЩЕСТВЛЕНИЯ ОБРАЗОВАТЕЛЬНОГО ПРОЦЕССА ПО ДИСЦИПЛИНЕ

Учебные аудитории для проведения занятий по дисциплине, оснащены оборудованием и техническими средствами обучения.

В таблице 14 перечислены:

- учебные аудитории для проведения учебных занятий, оснащенные оборудованием и техническими средствами обучения;
- помещения для самостоятельной работы обучающихся, которые оснащены компьютерной техникой с возможностью подключения к сети «Интернет» и обеспечением доступа в электронную информационно-образовательную среду ДПИ НГТУ.

Таблица 14

Оснащенность аудиторий и помещений для самостоятельной работы обучающихся по дисциплине

№	Наименование аудиторий и помещений для самостоятельной работы	Оснащенность аудиторий помещений и помещений для самостоятельной работы	Перечень лицензионного программного обеспечения. Реквизиты подтверждающего документа
1	1150 Аудитория для лекционных занятий и демонстрационный кабинет Нижегородская обл., г. Дзержинск, ул. Гайдара, д. 49	Комплект демонстрационного оборудования. Мультимедийный проектор Epson- 1 шт.; Экран – 1 шт.	
2	1148 Лаборатория «Электроэнергетика» Нижегородская обл., г. Дзержинск, ул. Гайдара, д. 49	Специализированные стенды для моделирования процессов в системах электроснабжения	
3	1234 Научно-техническая библиотека ДПИ НГТУ, студенческий читальный зал; Нижегородская обл., г. Дзержинск, ул. Гайдара, д. 49	Комплект демонстрационного оборудования: ПК, с выходом на мультимедийный проектор, на базе Intel Pentium G4560 3.5 ГГц, 4 Гб ОЗУ, монитор 20" – 1шт. Мультимедийный проектор Epson- 1 шт.; Экран – 1 шт.; Набор учебно-наглядных пособий	<ul style="list-style-type: none"> • Microsoft Windows 10 Домашняя (поставка с ПК) • LibreOffice 6.1.2.1. (свободное ПО) • Foxit Reader (свободное ПО); • 7-zip для Windows (свободное ПО)
4	1443а компьютерный класс - помещение для СРС, курсового проектирования (выполнения курсовых работ), Нижегородская обл., г. Дзержинск, ул. Гайдара, д. 49	<ul style="list-style-type: none"> • ПК на базе Intel Celeron 2.67 ГГц, 2 Гб ОЗУ, монитор Acer 17" – 4 шт. ПК подключены к сети «Интернет» и обеспечивают доступ в электронную информационно-образовательную среду университета 	<ul style="list-style-type: none"> • Microsoft Windows 7 (подписка DreamSpark Premium) • Apache OpenOffice 4.1.8 (свободное ПО); • Mozilla Firefox (свободное ПО); • Adobe Acrobat Reader (свободное ПО); • 7-zip для Windows (свободное ПО); • КонсультантПлюс (ГПД № 0332100025418000079 от 21.12.2018);

10 МЕТОДИЧЕСКИЕ РЕКОМЕНДАЦИИ ОБУЧАЮЩИМСЯ ПО ОСВОЕНИЮ ДИСЦИПЛИНЫ

10.1. Общие методические рекомендации для обучающихся по освоению дисциплины, образовательные технологии

Дисциплина реализуется посредством проведения контактной работы с обучающимися (включая проведение текущего контроля успеваемости), самостоятельной работы обучающихся и промежуточной аттестации.

Контактная работа: аудиторная, внеаудиторная, а также проводится в электронной информационно-образовательной среде университета (далее - ЭИОС).

Преподавание дисциплины ведется с применением следующих видов образовательных технологий:

- балльно-рейтинговая технология оценивания;
- текущий контроль знаний в форме собеседования.

При преподавании дисциплины «Релейная защита и автоматизация электроэнергети-

ческих систем», используются современные образовательные технологии, позволяющие повысить активность обучающихся при освоении материала курса и предоставить им возможность эффективно реализовать часы самостоятельной работы.

Весь лекционный материал курса сопровождается компьютерными презентациями, в которых наглядно преподносятся материал различных разделов курса, что дает возможность обсудить материал с обучающимися во время чтения лекций, активировать их деятельность при освоении материала.

На лекциях, лабораторных занятиях реализуются интерактивные технологии, приветствуются вопросы и обсуждения, используется личностно-ориентированный подход, технология работы в малых группах, что позволяет обучающимся проявить себя, получить навыки самостоятельного изучения материала, выровнять уровень знаний в группе.

Все вопросы, возникшие при самостоятельной работе над домашним заданием, подробно разбираются на лабораторных занятиях и лекциях. Проводятся индивидуальные и групповые консультации с использованием как встреч с обучающимися, так и современных информационных технологий (электронная почта).

Иницируется активность обучающихся, поощряется задание любых вопросов по материалу, практикуется индивидуальный ответ на вопросы обучающегося, рекомендуются методы успешного самостоятельного усвоения материала в зависимости от уровня его базовой подготовки.

Для оценки знаний, умений, навыков и уровня сформированности компетенции применяется балльно-рейтинговая система контроля и оценки успеваемости обучающихся в процессе текущего контроля.

Промежуточная аттестация проводится в форме экзамена с учетом текущей успеваемости.

Результат обучения считается сформированным на повышенном уровне, если теоретическое содержание курса освоено полностью. При устных собеседованиях обучающийся исчерпывающе, последовательно, четко и логически излагает учебный материал; свободно справляется с задачами, вопросами и другими видами заданий, использует в ответе дополнительный материал. Все предусмотренные рабочей учебной программой задания выполнены в соответствии с установленными требованиями, обучающийся способен анализировать полученные результаты, проявляет самостоятельность при выполнении заданий.

Результат обучения считается сформированным на пороговом уровне, если теоретическое содержание курса в основном освоено. При устных собеседованиях обучающийся последовательно излагает учебный материал; при затруднениях способен после наводящих вопросов продолжить обсуждение, справляется с задачами, вопросами и другими видами заданий, требующих применения знаний; все предусмотренные рабочей учебной программой задания выполнены в соответствии с установленными требованиями, обучающийся способен анализировать полученные результаты; проявляет самостоятельность при выполнении заданий.

Результат обучения считается несформированным, если обучающийся при выполнении заданий не демонстрирует знаний учебного материала, допускает ошибки, неуверенно, с большими затруднениями выполняет задания, не демонстрирует необходимых умений, качество выполненных заданий не соответствует установленным требованиям, качество их выполнения оценено числом баллов ниже трех по оценочной системе, что соответствует допороговому уровню.

10.2. Методические указания для занятий лекционного типа

Лекционный курс предполагает систематизированное изложение основных вопросов тематического плана. В ходе лекционных занятий раскрываются базовые вопросы в рам-

ках каждой темы дисциплины (таблица 5 и 6). Обозначаются ключевые аспекты тем, а также делаются акценты на наиболее сложные и важные положения изучаемого материала. Материалы лекций являются опорной основой для подготовки обучающихся к практическим занятиям / лабораторным работам и выполнения заданий самостоятельной работы, а также к мероприятиям текущего контроля успеваемости и промежуточной аттестации по дисциплине.

10.3. Методические указания по освоению дисциплины на лабораторных работах

Подготовку к каждой лабораторной работе обучающийся должен начать с ознакомления с планом занятия, который отражает содержание предложенной темы. Каждая выполненная работа с оформленным отчетом подлежит защите у преподавателя.

При оценивании лабораторных работ учитывается следующее:

- качество выполнения экспериментально-практической части работы и степень ответственности результатов работы заданным требованиям;
- качество оформления отчета по работе;
- качество устных ответов на контрольные вопросы при защите работы.

10.4. Методические указания по самостоятельной работе обучающихся

Самостоятельная работа по дисциплине регламентируется:

- Методические указания по самостоятельной работе студентов по дисциплинам кафедры ЭЭПМ для всех направлений и форм обучения;
- Методические рекомендации по организации и планированию самостоятельной работы студентов по дисциплине. Приняты Учебно-методическим советом НГТУ им. Р.Е. Алексеева, протокол №2 от 22 апреля 2013г. Постоянный адрес информационно-телекоммуникационной сети «Интернет» (далее по тексту в сети Интернет): http://www.nntu.ru/RUS/otd_sl/ymy/metod_dokym_obraz/met_rekom_organiz_samocst_rab.pdf?20

11 ОЦЕНОЧНЫЕ СРЕДСТВА ДЛЯ КОНТРОЛЯ ОСВОЕНИЯ ДИСЦИПЛИНЫ

11.1. Типовые контрольные задания или иные материалы, необходимые для оценки знаний, умений, навыков и (или) опыта в ходе текущего контроля успеваемости

Для текущего контроля знаний, обучающихся по дисциплине проводится **комплексная оценка знаний**, включающая

- выполнение лабораторных и практических работ (п.5.1.2; 5.1.3);
- экзамен.

11.2. Типовые контрольные задания или иные материалы, необходимые для оценки знаний, умений, навыков и (или) опыта в ходе промежуточной аттестации по дисциплине.

Форма проведения аттестации по дисциплине - экзамен: в форме письменного экзамена для обучающихся очной формы и заочной формы.

11.2.1. Перечень вопросов к экзамену по дисциплине Б1.В.ОД.4 «Релейная защита и автоматизация электроэнергетических систем»

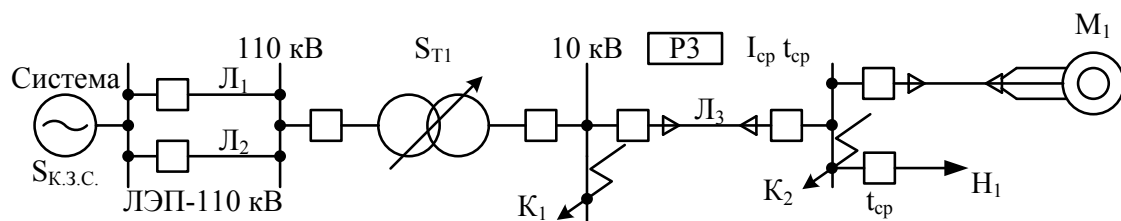
1. Основные требования, предъявляемые к релейной защите.
2. Виды повреждений и ненормальных режимов в электрических сетях.
3. Источники оперативного тока. Постоянный оперативный ток.
4. Источники выпрямленного оперативного тока и схемы их включения
5. Индукционное реле тока РТ-80, принцип действия, характеристики.
6. Требования к точности трансформаторов тока, питающих релейную защиту.
7. Трансформаторы тока и их погрешности. Параметры, влияющие на уменьшение намагничивающего тока.
8. Схемы соединения трансформаторов тока и реле. Коэффициент схемы. Чувствительность защит при разных схемах.
9. Нагрузка трансформаторов тока.
10. Выдержка времени максимальной токовой защиты.
11. Максимальная токовая защита. Принцип действия. Разновидности схем. Схема 2-х фазной защиты на постоянном оперативном токе.
12. Максимальная токовая защита с блокировкой от реле минимального напряжения.
13. Максимальная токовая защита на переменном оперативном токе.
14. Выбор тока срабатывания максимальной токовой защиты.
15. Токовая отсечка. Схемы, расчёт, область применения.
16. Защита от замыкания на землю в сети с большими токами к.з. на землю.
17. Принципы выполнения защит от замыкания на землю в сетях с малым током замыкания на землю.
18. Токи и напряжения при однофазных к.з. на землю в сетях с малыми токами к.з. на землю.
19. Распределение токов нулевой последовательности при однофазных к.з. в сетях с малыми токами замыкания на землю.
20. Выбор уставок направленных защит. Мёртвая зона. Достоинства и недостатки защиты.
21. Токовая направленная защита. Область применения. Схемы, принцип действия. Схемы включения реле мощности.
22. Принцип действия и виды поперечных дифференциальных защит параллельных ЛЭП.
23. Токи небаланса в дифференциальной защите на трансформаторах. Расчёт дифференциальной защиты трансформатора.
24. Применение БНТ, выбор тока срабатывания.
25. Продольная дифференциальная защита линий. Принцип действия, ток небаланса. Область применения.
26. Дистанционная защита. Назначение и принцип действия. Основные органы защиты и их взаимодействие.
27. Применение токовой отсечки на трансформаторах. Схемы, расчёт уставок, область применения.
28. Газовая защита трансформаторов.
29. Особенности защиты трансформаторов без выключателей на стороне ВН.
30. Защита трансформаторов от внешних к.з.
31. Особенности работы дифференциальной защиты на трансформаторах.
32. Повреждения и ненормальные режимы трансформаторов и автотрансформаторов. Виды защит и требования к ним.
33. Анализ работы разных схем соединений трансформаторов тока и реле при 2-х фазном к.з. за трансформатором со схемой соединения Δ/∇ , ∇/Δ и $\Delta/\Delta 0$
34. Повреждения и ненормальные режимы работы генераторов.
35. Защита генераторов от внешних к.з. и от перегрузок.
36. Защита от замыканий обмотки статора генератора на корпус.

37. Защита ротора.
38. Продольная дифференциальная защита статора генераторов. Схемы, ток небаланса.
39. Защита от замыканий между витками обмотки статора генератора.
40. Защита СД от междуфазных к.з., работы в асинхронном режиме и защита от перегрузок.
41. Защита синхронных двигателей. Общие требования, виды повреждений и ненормальных режимов.
42. Защита высоковольтных двигателей от понижения напряжения.
43. Защиты высоковольтных АД. Требования к защите. Виды защит, выбор уставки.
44. Защита шин и токопроводов.
45. Особенности защиты трансформаторов дуговых электропечных установок.
46. Особенности защиты мощных выпрямительных установок.
47. Защита конденсаторных установок.
48. Основные виды противоаварийной автоматики в энергосистемах и энергообъединениях.
49. Влияние на работу АПВ линий с односторонним питанием двигательной нагрузки.
50. Особенности выполнения АПВ на ЛЭП с двухсторонним питанием.
51. АПВ, требования к устройствам, классификация устройств.
52. Требования к устройствам АВР. Классификация устройств АВР.
53. Схемы АВР на постоянном и переменном оперативном токе.
54. Совместная работа АВР с релейной защитой и другими видами автоматики. Селективность АВР.
55. Пуск АВР при отсутствии синхронной нагрузки.
56. Расчёт уставок устройств АВР.
57. Пуск АВР на подстанциях, питающих синхронную нагрузку.
58. Регулирующий эффект нагрузки при аварийном снижении частоты.
59. Категории АЧР. Уставки по частоте и времени. Мощность нагрузки, присоединяемая к разным категориям АЧР.
60. Последствия снижения частоты в электроэнергетических системах. Допустимые аварийные понижения частоты в ЭЭС.
61. Способы регулирования напряжения в системах электроснабжения и требования к регуляторам (статизм, зона действия, зона нечувствительности).
62. Структурная схема регулятора АРКОН.
63. Автоматическое управление режимами батарей статических конденсаторов.
64. Автоматический регулятор напряжения (АРНТ) типа АРТ-1Н.
65. Токовая компенсация у регуляторов напряжения трансформаторов на подстанциях.
66. Требования к точности регулирования напряжения на трансформаторах подстанций. Зона нечувствительности.

11.2.2. Перечень задач для промежуточной аттестации:

- Практическая задача №1.

Выбрать схемы защит, тип реле и источник оперативного тока для релейных защит воздушной ЛЭП (ЛЗ) от коротких замыканий и ненормальных режимов, (МТЗ, ТО, направленная защита, защита от замыкания на землю). Рассчитать токи срабатывания защит и выдержки времени. Проверить чувствительность защит, рассчитав токи КЗ для характерных точек (К1, К2).



Варианты	Мощность КЗ системы	Номинальная мощность		Данные по потребителям								Данные по автоматике			
		Трансформаторы Т ₁ , Т ₂	Двигатели М ₁ , М ₂	Н ₁ (Н ₂)				Н ₃ (Н ₄)						Длина линии	
				Нагрузка	Уставки защиты		Нагрузка	Уставки защиты							
		S _{кз}	S _н		P _д	S _{нз}		t _{сз}	I _{сз}	S _{нз}	t _{сз}			I _{сз}	Л ₃ Л ₄
МВ А	МВА	МВт	МВА	С	кА	МВА	С	кА	км	км	-	-			
1	2	3	4	5	6	7	8	9	10	11	12	13	14		
1	5000	6,3	1,0	1,0	0,8	0,21	2,5	1,2	0,32	3,0	14	Q1	-		
2	4700	10	1,25	2,0	1,0	0,30	4,0	1,0	0,35	1,0	6	-	H1		
3	4000	16	1,6	3,0	0,8	0,42	8,0	1,6	0,4	2,5	10	Q2	-		
4	3800	25	2,0	4,0	0,5	0,50	11,0	1,0	0,56	5,0	17	-	H3		
5	3500	40	1,25	1,5	0,7	0,30	3,0	0,9	0,35	2,0	12	Q1	-		
6	3250	63	1,0	3,0	0,8	0,35	5,0	1,0	0,5	4,0	18	-	H1		
7	3000	80	1,6	1,5	0,5	0,25	7,0	1,2	0,6	3,0	11	Q2	-		
8	2800	125	2,6	3,5	0,6	0,45	12,0	1,4	0,7	2,0	10	-	H3		
9	2500	6,3	1,6	0,5	0,7	0,14	2,8	1,3	0,41	5,0	20	Q1	-		
10	2200	10	2,0	1,3	0,9	0,21	4,2	2,0	0,58	2,5	12	-	H1		
11	2000	16	1,25	1,5	0,8	0,20	7,7	1,4	0,65	3,0	15	Q2	-		
12	1800	25	1,6	5,0	0,5	0,60	15,0	1,6	0,9	1,6	8	-	H3		
13	1000	40	2,5	4,0	0,6	0,55	17,0	1,0	1,0	2,0	15	Q1	-		
14	1500	63	1,25	3,5	0,7	0,50	13,0	1,2	0,9	3,5	16	-	H1		
15	1700	80	2,5	2,5	0,9	0,40	7,0	1,6	1,0	1,8	10	Q2	-		
16	2000	125	1,6	2,1	0,5	0,41	4,5	2,0	0,9	1,6	12	-	H2		
17	2300	6,3	1,25	1,7	0,6	0,35	2,0	1,5	0,5	2,0	15	Q1	-		
18	2500	6,3	1,0	1,0	0,7	0,25	3,2	1,8	0,6	1,3	7	-	H3		
19	2700	40	1,0	2,0	0,8	0,30	4,8	2,0	0,8	2,0	9	Q2	-		
20	3000	63	1,25	3,0	1,0	0,40	3,8	1,5	0,8	3,0	20	-	H1		
21	3200	16	1,6	3,5	0,9	0,43	6,2	2,0	1,0	4,0	21	Q1	-		
22	3500	80	1,25	3,0	0,8	0,43	7,5	1,0	1,0	5,0	17	-	H2		
23	3700	125	2,0	6,0	0,7	0,75	10,0	1,2	0,9	1,5	9	Q2	-		
24	1000	25	2,5	4,5	0,6	0,60	11,0	1,4	0,9	2,0	11	-	H3		
25	1200	6,3	0,8	0,8	0,5	0,20	4,1	1,6	0,7	2,5	15	Q1	-		
26	1500	16	1,0	1,2	0,6	0,20	3,5	1,8	38,0	3,0	14	-	H1		
27	1800	40	1,25	1,5	0,7	0,25	6,0	2,0	1,2	2,7	13	Q2	-		

Варианты	Мощность КЗ системы	Номинальная мощность		Данные по потребителям								Данные по автоматике	
		Трансформаторы Т ₁ , Т ₂	Двигатели М ₁ , М ₂	Н ₁ (Н ₂)			Н ₃ (Н ₄)			Длина линии			
				Нагрузка	Уставки защиты		Нагрузка	Уставки защиты					
					С _{НЭ}	t _{сз}		I _{сз}	С _{НЭ}				
С _{КЗ}	S _Н	P _Д	S _{НЭ}	t _{сз}	I _{сз}	S _{НЭ}	t _{сз}	I _{сз}	Л ₃ Л ₄	Л ₁ Л ₂	АВР	АПВ	
МВ А	МВА	МВт	МВА	С	кА	МВА	С	кА	км	км	–	–	
28	1500	10	1,6	2,5	0,8	0,40	4,2	1,9	0,8	2,2	10	–	Н2
29	3500	16	2,0	1,0	0,9	0,20	9,0	1,7	1,1	1,8	10	Q1	–
30	2500	63	0,8	1,5	1,0	0,29	3,0	1,5	0,6	1,5	10	–	Н3
31	2600	40	2,5	1,8	0,9	0,30	7,5	1,3	1,0	3,0	12	Q2	–
32	2700	25	1,6	3,0	0,8	0,40	15,5	1,1	1,1	4,0	20	–	Н1
33	2800	25	2,0	5,0	0,7	0,70	12,0	1,5	0,9	3,5	17	Q1	–
34	2900	32	1,0	3,0	0,6	0,50	6,0	2,0	1,0	4,5	17	–	Н2
35	3000	16	2,5	1,5	0,5	0,30	7,1	1,0	1,2	2,5	8	Q2	–
36	3400	10	1,25	2,0	0,5	0,30	5,0	1,0	0,9	1,5	9	–	Н3
37	3600	63	1,6	0,8	0,8	0,15	5,1	1,5	0,7	1,2	11	Q1	–
38	1600	32	3,2	7,0	0,6	0,80	14,0	2,0	1,0	2,8	12	–	Н1

• Практическая задача №2.

Рассчитать дифференциальную защиту на реле РНТ-565 двухобмоточного трансформатора по следующим исходным данным $S_{НОМ.Т} = 80$ МВА, номинальные напряжения $115 \pm 10\%/10$ кВ., вторичный ток трансформаторов тока – 5 А, максимальный первичный ток $I_{КЗ \max}$ при внешнем КЗ, проходящий через трансформаторы тока при КЗ: на шинах 10,5 кВ – 2480 А, на шинах 110 кВ – 1090 А.

• Практическая задача №3.

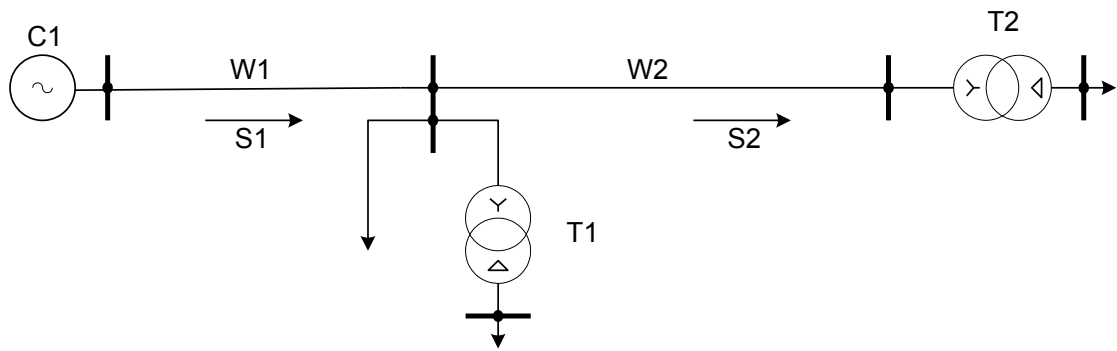
Рассчитать дифференциальную защиту на реле РНТ-565 двухобмоточного трансформатора по следующим исходным данным $S_{НОМ.Т} = 10$ МВА, номинальные напряжения $35 \pm 10\%/10$ кВ., вторичный ток трансформаторов тока – 5 А, максимальный первичный ток $I_{КЗ \max}$ при внешнем КЗ, проходящий через трансформаторы тока при КЗ: на шинах 10,5 кВ – 1230 А, на шинах 110 кВ – 990 А.

• Практическая задача №4.

Рассчитать дифференциальную защиту на реле РНТ-565 двухобмоточного трансформатора по следующим исходным данным $S_{НОМ.Т} = 6,3$ МВА, номинальные напряжения $35 \pm 10\%/6,3$ кВ., вторичный ток трансформаторов тока – 5 А, максимальный первичный ток $I_{КЗ \max}$ при внешнем КЗ, проходящий через трансформаторы тока при КЗ: на шинах 10,5 кВ – 1480 А, на шинах 110 кВ – 890 А.

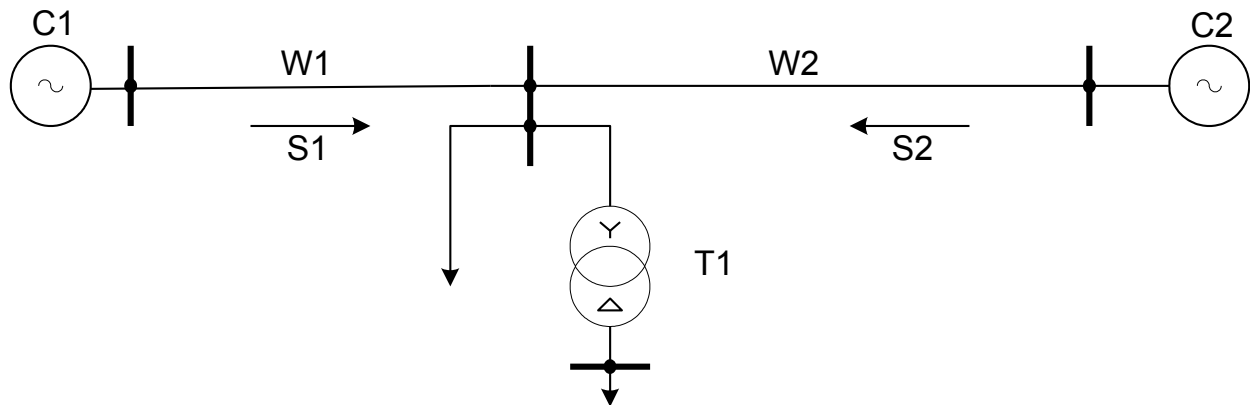
• Практическая задача №5.

Рассчитать дифференциальную защиту от междуфазных КЗ линии W1. Исходные данные – напряжение линии 110 кВ., мощность энергосистемы №1 $S_{С1} = 2800$ МВА, сопротивление энергосистемы $x_{С1} = 2,0$ о.е., мощность трансформатора $S_{НОМ.Т1} = 25$ МВА, напряжение короткого замыкания $u_{кТ1} = 10,5\%$, мощность трансформатора $S_{НОМ.Т2} = 10$ МВА, напряжение короткого замыкания $u_{кТ2} = 10,5\%$, длина линии W1 $l_{W1} = 58$ км, W2 $l_{W2} = 64$ км, нагрузка $S_1 = 32$ МВА, $S_2 = 18$ МВА.



• Практическая задача №6.

Рассчитать дифференциальную защиту от междуфазных КЗ линии W1 со стороны системы C1. Исходные данные – напряжение линии 220 кВ., мощность энергосистемы №1 $S_{C1} = 2400$ МВА, сопротивление энергосистемы $x_{C1} = 1,6$ о.е., мощность энергосистемы №2 $S_{C2} = 2000$ МВА, сопротивление энергосистемы $x_{C2} = 1,4$ о.е., мощность трансформатора $S_{НОМ.Т1} = 32$ МВА, напряжение короткого замыкания $u_{к} = 11,5\%$, длина линии W1 $l_{W1} = 36$ км, W2 $l_{W2} = 40$ км, нагрузка S1 = 65 МВА, S2 = 60 МВА.

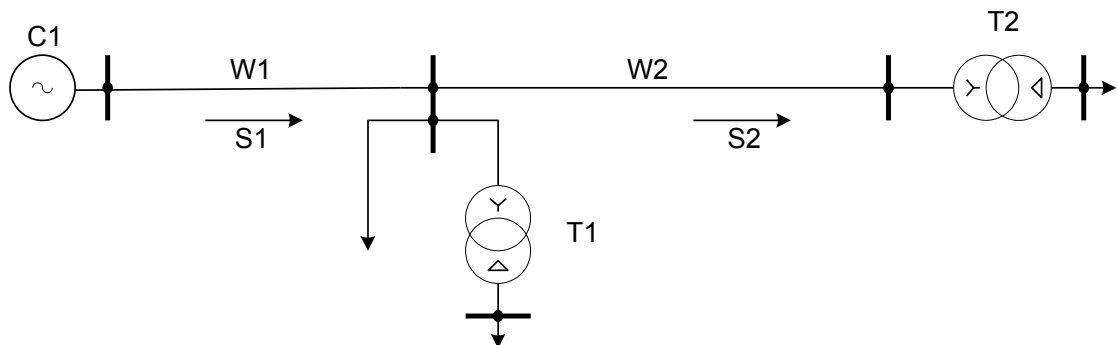


• Практическая задача №7.

Рассчитать дифференциальную защиту на реле РНТ-565 двухобмоточного трансформатора по следующим исходным данным $S_{НОМ.Т} = 63$ МВА, номинальные напряжения $115 \pm 10\%/6,3$ кВ., вторичный ток трансформаторов тока – 5 А, максимальный первичный ток $I_{кз\max}$ при внешнем КЗ, проходящий через трансформаторы тока при КЗ: на шинах 10,5 кВ – 1560 А, на шинах 110 кВ – 990 А.

• Практическая задача №8.

Рассчитать дифференциальную защиту от междуфазных КЗ линии W1. Исходные данные – напряжение линии 220 кВ., мощность энергосистемы №1 $S_{C1} = 2600$ МВА, сопротивление энергосистемы $x_{C1} = 1,4$ о.е., мощность трансформатора $S_{НОМ.Т1} = 32$ МВА, напряжение короткого замыкания $u_{кТ1} = 11,5\%$, мощность трансформатора $S_{НОМ.Т2} = 40$ МВА, напряжение короткого замыкания $u_{кТ2} = 11,5\%$, длина линии W1 $l_{W1} = 168$ км, W2 $l_{W2} = 184$ км, нагрузка S1 = 32 МВА, S2 = 18 МВА.



- Практическая задача №9.

Определить параметры защиты от междуфазных замыканий асинхронного электродвигателя серии А4, работающего в сети с изолированной нейтралью.

Данные для расчета: Мощность на валу двигателя: 630кВт, коэффициент мощности: $\cos\phi = 0,88$, напряжение: $U_{ном.дв} = 6кВ$, КПД: $\eta = 0,952$, кратность пускового тока: 5. Значение тока трехфазного КЗ на вводах питания электродвигателя: 5 кА. Электродвигатель подключен медным кабелем с бумажной изоляцией сечением 185 мм^2 длиной 40 м. Суммарное значение тока ОЗЗ сети на вводах питания АД, в которой работает этот АД, составляет 1,4 А. Трансформатор тока нулевой последовательности применен типа ТЗР.

- Практическая задача №10.

Рассчитать защиту от междуфазных замыканий синхронного электродвигателя типа СТД-6300-2, работающего в сети с изолированной нейтралью.

Данные для расчета: мощность на валу двигателя: 6300 кВт, напряжение: $U_{ном.дв} = 10\text{ кВ}$, коэффициент мощности: $\cos\phi = 0,9$, КПД: $\eta = 0,975$, кратность пускового тока: 6. Двигатель подключен тремя медными кабелями с бумажной изоляцией сечением 185 мм^2 длиной 30 м. Суммарное значение тока ОЗЗ на частоте 50 Гц сети, в которой работает этот АД, составляет 4 А. Есть необходимость использования ОЗЗ с выдержкой времени для отстройки от переходных режимов.

Регламент проведения текущего контроля в форме компьютерного тестирования.

Компьютерное тестирование не предусмотрено.